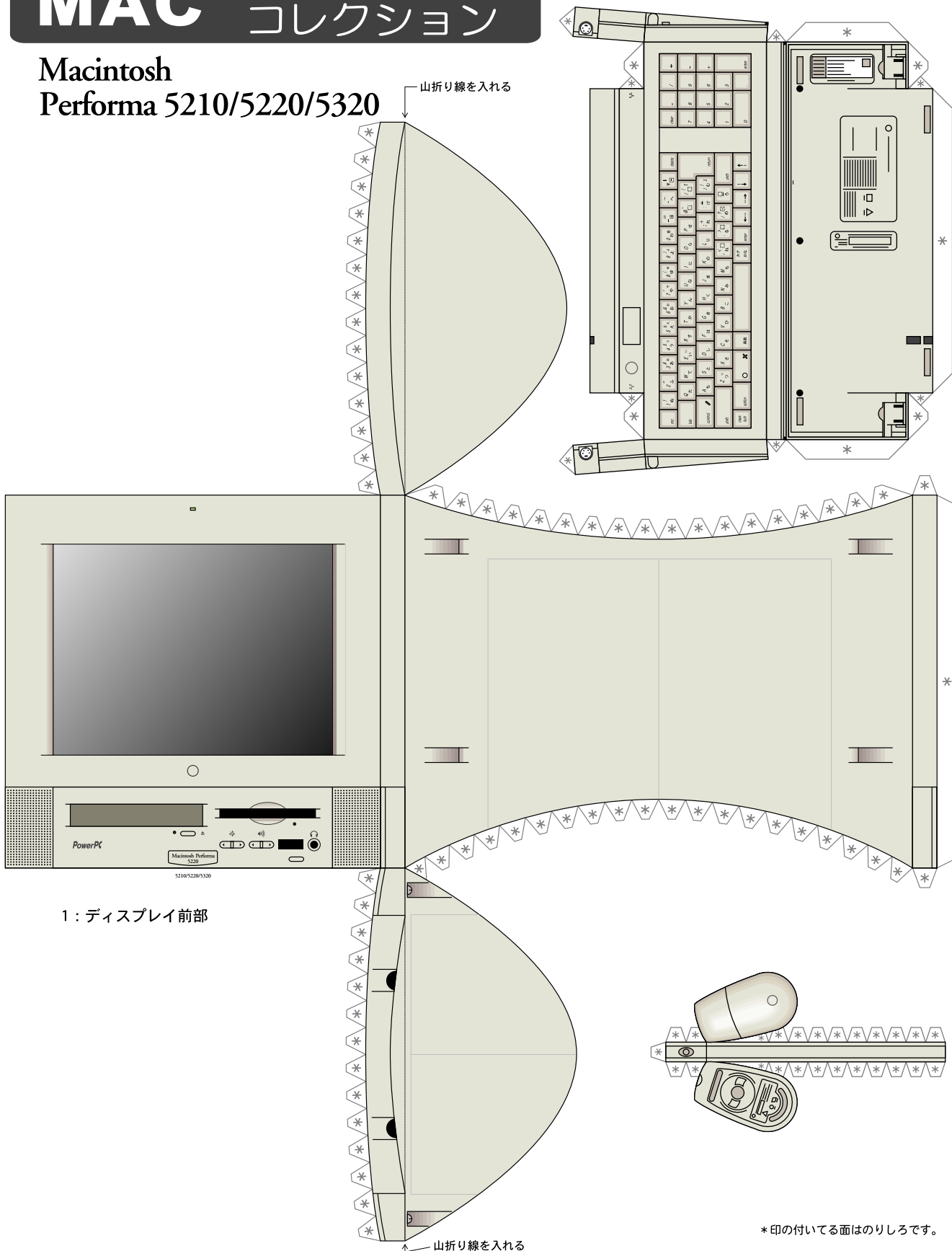


# MAC

# ペーパークラフト コレクション

## Macintosh Performa 5210/5220/5320

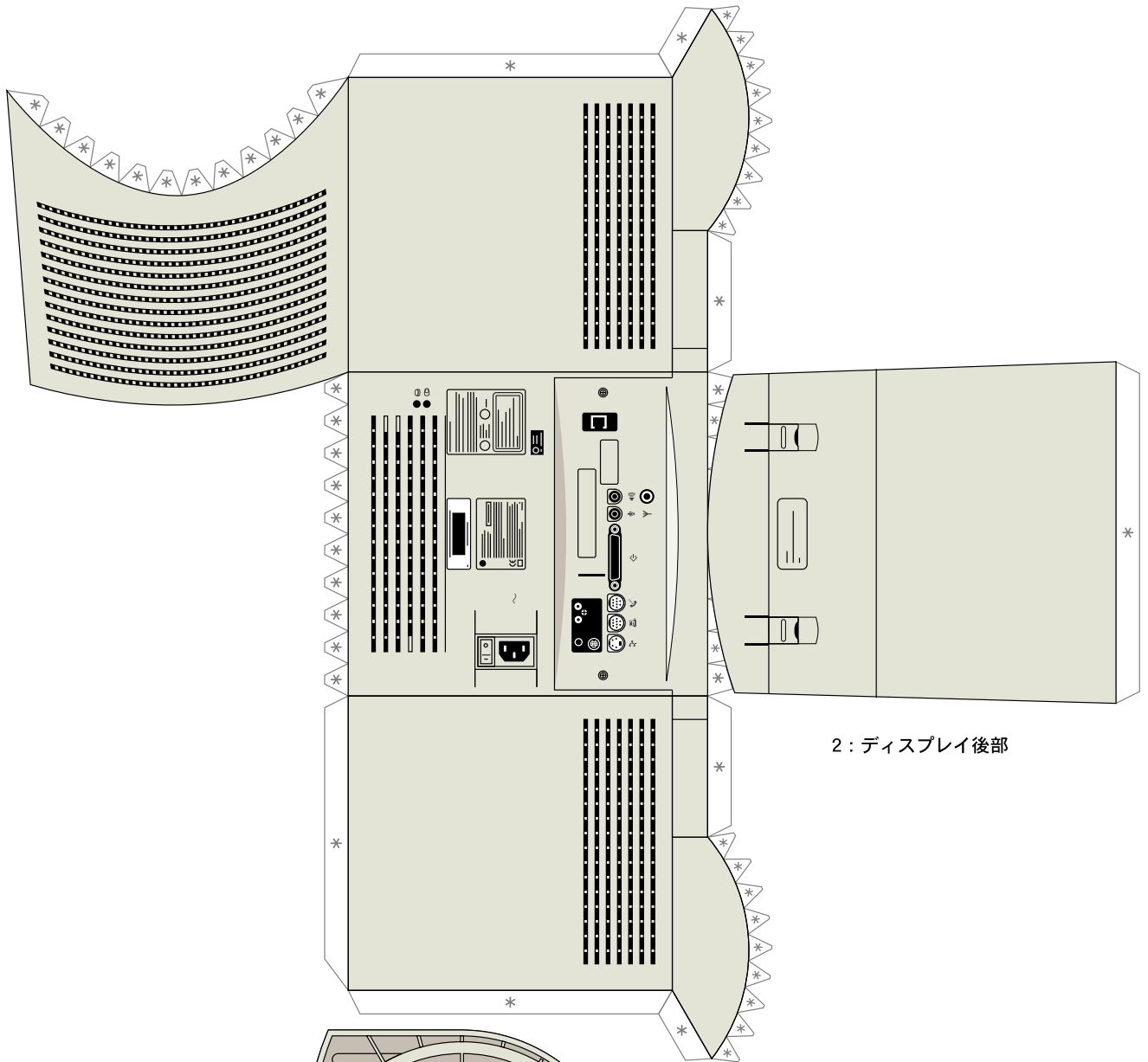
山折り線を入れる



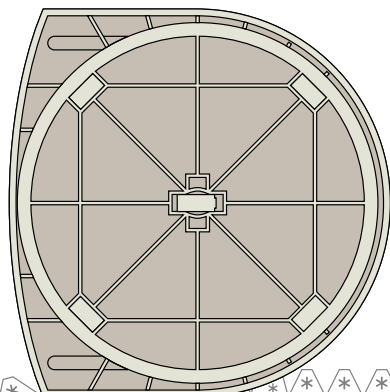
1: ディスプレイ前部

山折り線を入れる

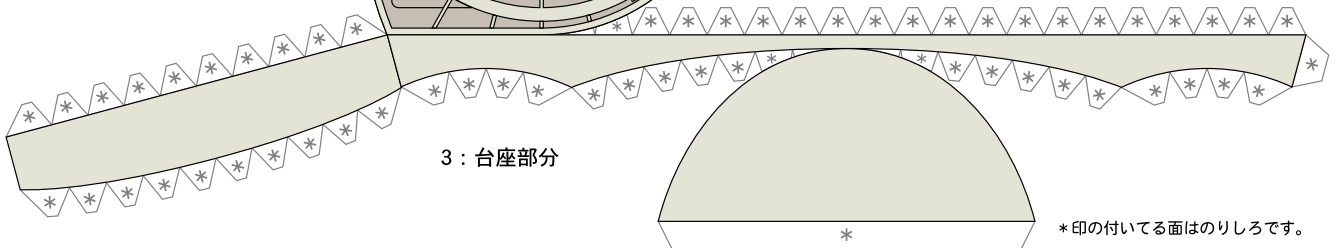
\*印の付いてる面はのりしろです。



2: ディスプレイ後部



3: 台座部分



■ パフォーマ 5220の作り方

- 1: 最初にディスプレイ前部を組み立てます。
- 2: 次にディスプレイ後部を組み立てて、前部と合体させます。その際、前後部の中心がずれないように注意します。
- 3: 最後に台座部分を組み立てて貼り付けます。
- 4: キーボードとマウスは、小さいので接着剤がはみ出ないように注意して組み立てます。

\*印の付いてる面はのりしろです。